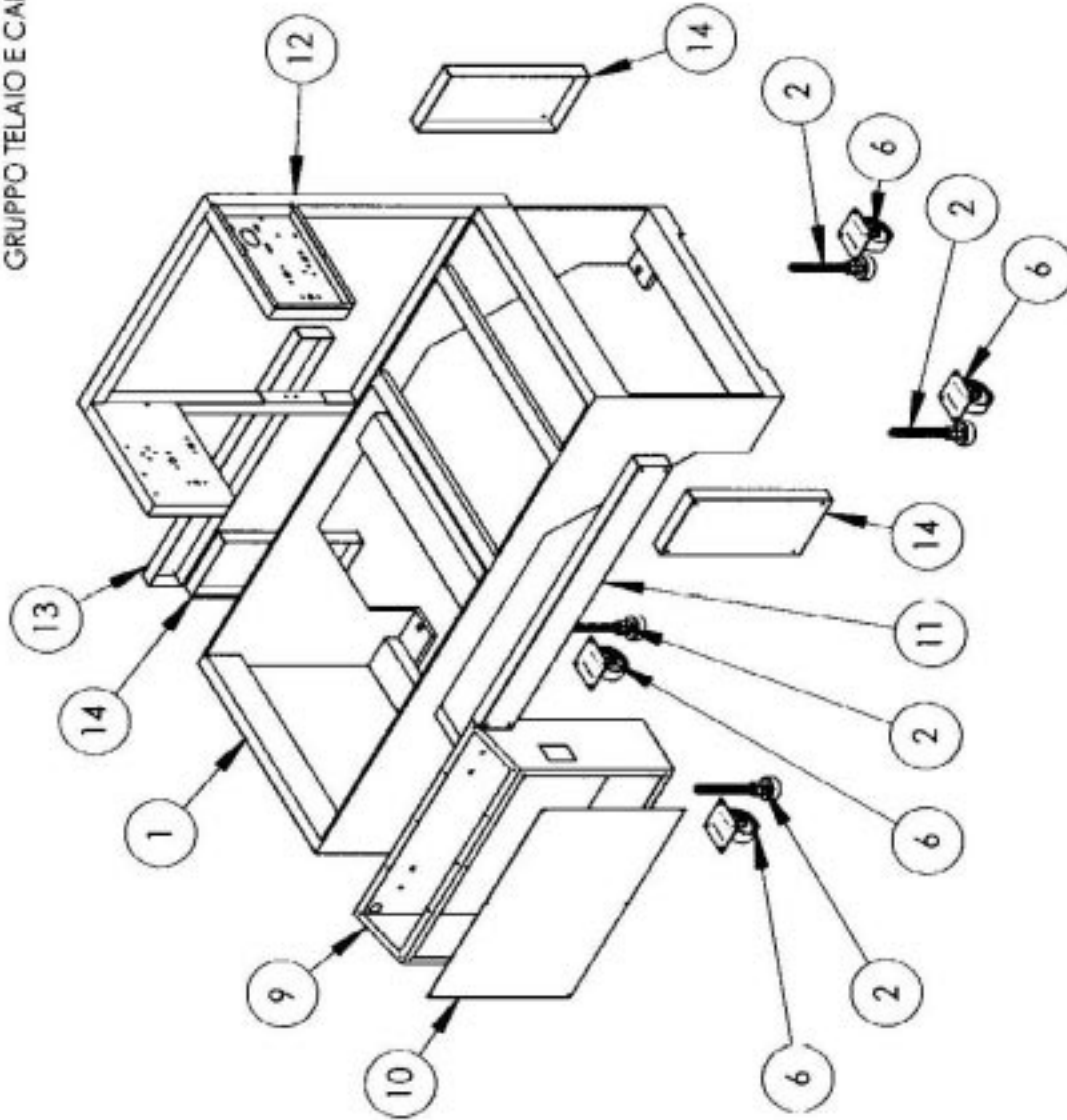


MEC PACK PARTS

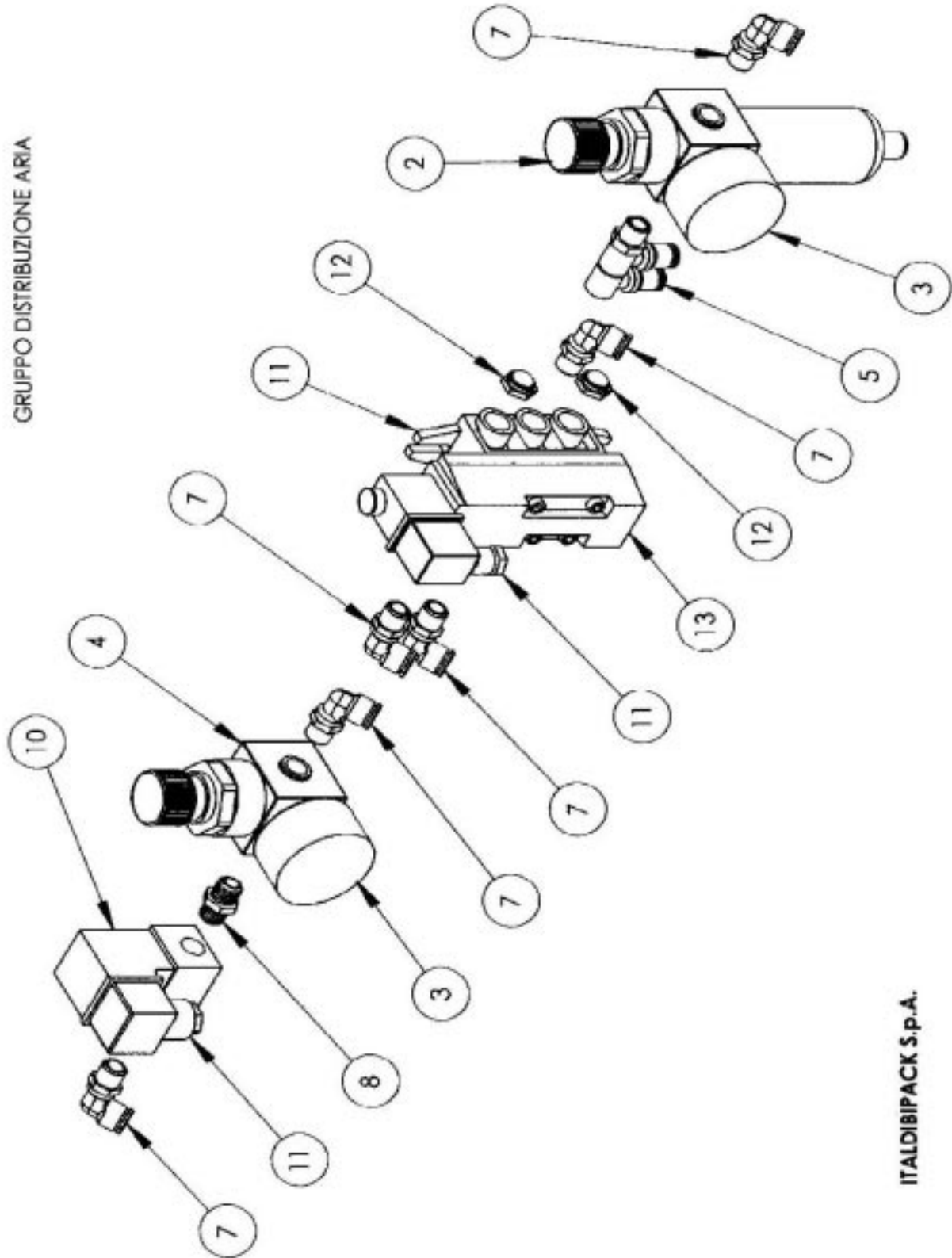
GRUPPO TELAIO E CARTER



GRUPPO TELAIO E CARTER

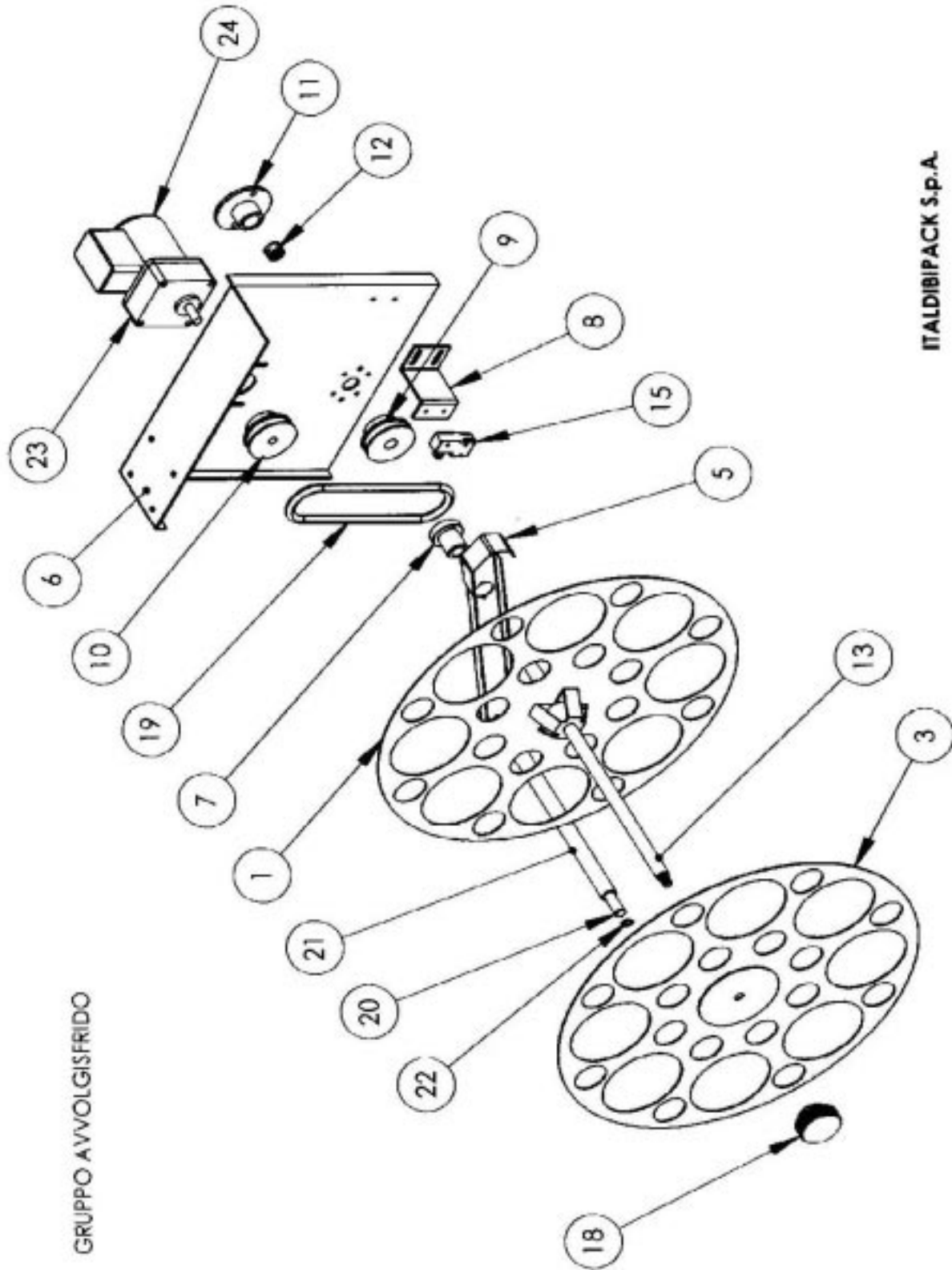
<i>N°</i>	<i>Codice</i>	<i>Qtà</i>	<i>Descrizione</i>
1	60,100,000	1	ASSIEME TELAIO INFERIORE STD
2	69,100,274	4	PIEDINO MECPAC
6	69,400,117	4	RUOTA MECPAC NVPB 80
9	69,103,003	1	ARMADIO PER QUADRO ELETTRICO
10	69,103,001	1	LAMIERA CHIUSURA ARMADIO ELETTRICO
11	60,102,002	1	CARTER ORIZZONTALE ANTERIORE
12	60,101,001	1	SPALLA PORTABOBINA
13	60,102,006	1	CARTER ORIZZONTALE POSTERIORE
14	69,102,001	3	CARTER GAMBA

GRUPPO DISTRIBUZIONE ARIA



GRUPPO DISTRIBUZIONE ARIA

<i>N°</i>	<i>Codice</i>	<i>Qtà</i>	<i>Descrizione</i>
2	69,400,264	1	FILTRO REGOLATORE 1/4
3	22,100,010	2	MANOMETRO
4	60,500,012	1	REGOLATORE FLUSSO TRIANGOLI R 1000
5	69,400,095	1	RACCORDO GIREVOLE 2 VIE
7	69,400,074	6	RACCORDO CURVA 1/4 - 8 EV
8		1	NIPPLO 1/4 PER TRIANGOLI
10	69,400,192	1	ELETTROVALVOLA TRIANGOLI MEC Q2C 160
11	60,500,008	2	CONNETTORE ELETTROVALVOLA
12	69,400,254	2	SILENZIATORE
13	69,400,001	1	ELETTROVALVOLA MEC PAC EPV5 - 6 - F

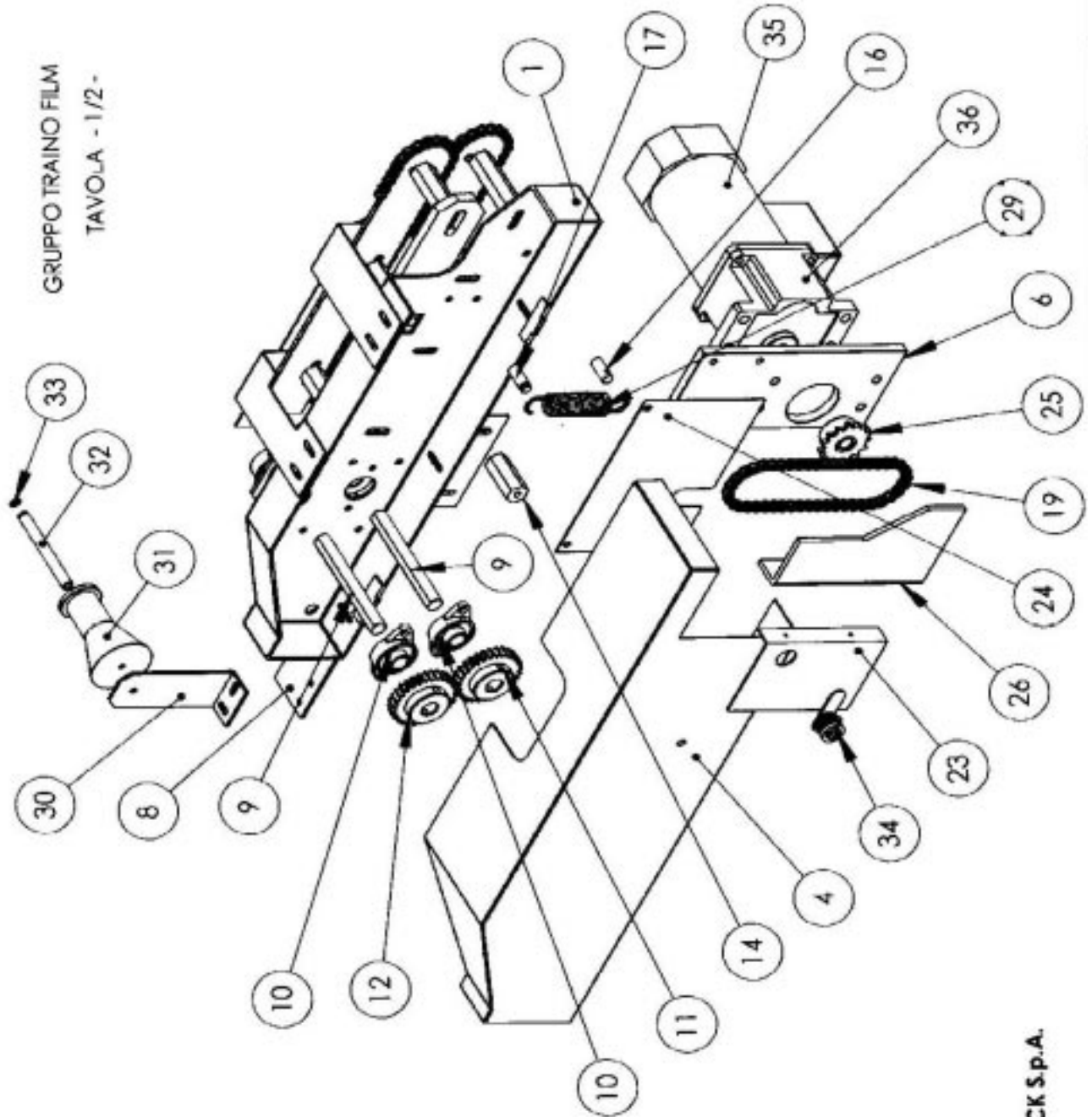


GRUPPO AVVOLGIFRIDO

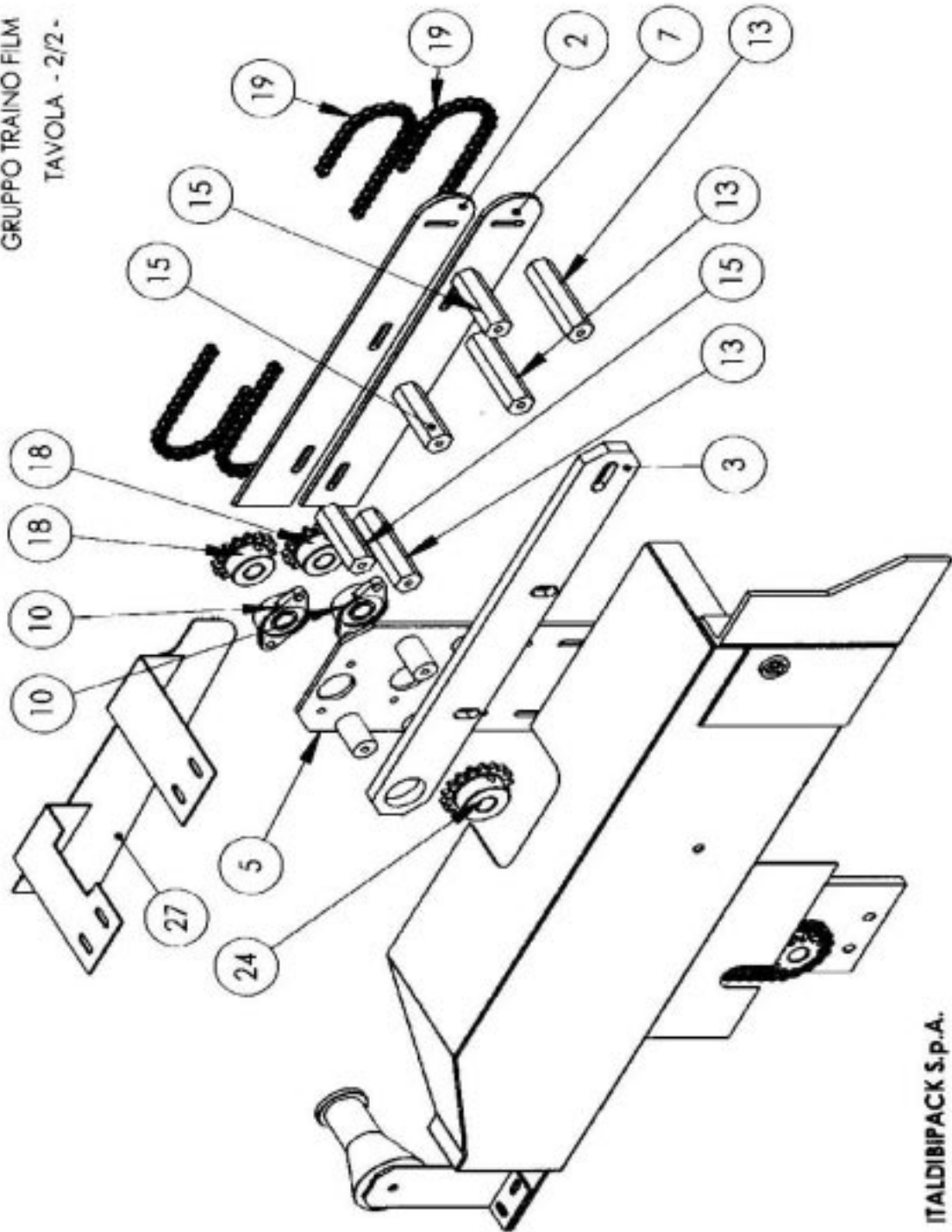
ITALDIBIPACK S.p.A.

GRUPPO AVVOLGISFRIDO

<i>N°</i>	<i>Codice</i>	<i>Qtà</i>	<i>Descrizione</i>
1	69,114,014	1	DISCO INTERNO AVVOLGISFRIDO
3	69,114,017	1	DISCO ESTERNO AVVOLGISFRIDO
5	69,114,011	1	LEVA BALLERINO COMPLETA
6	69,114,018	1	PIASTRA AVVOLGISFRIDO
7	69,114,013	1	BUSSOLA LEVA BALLERINO
8	69,114,007	1	SQUADRA SUPPORTO MICRO
9	69,114,021	1	PULEGGIA INFERIORE X CINGHIA
10	69,114,006	1	PULEGGIA SUPERIORE X CINGHIA
11	69,114,020	1	FLANGIA PER ANTIRITORNO
12	69,400,152	1	RUOTA LIBERA INA HF 1416
	69,400,169	1	ANELLO INTERNO INA IR 101416
13	69,114,008	1	ALBERO SUPPORTO DISCHI
15	69,500,151	1	MICRO A ROTELLA MECPACK
18	55,400,020	1	POMOLO 193/50 BM10
19	23,100,415	1	CINGHIA X MECPACK
20	69,114,010	1	PERNO BALLERINO
21	69,114,009	1	TUBO PER BALLERINO
22		1	ANELLO SEEGER ESTERNI D=12
23	69,400,290	1	RIDUTTORE M8 GA 10 B
24	69,400,288	1	MOTORE M81 A25 GV K4 GE

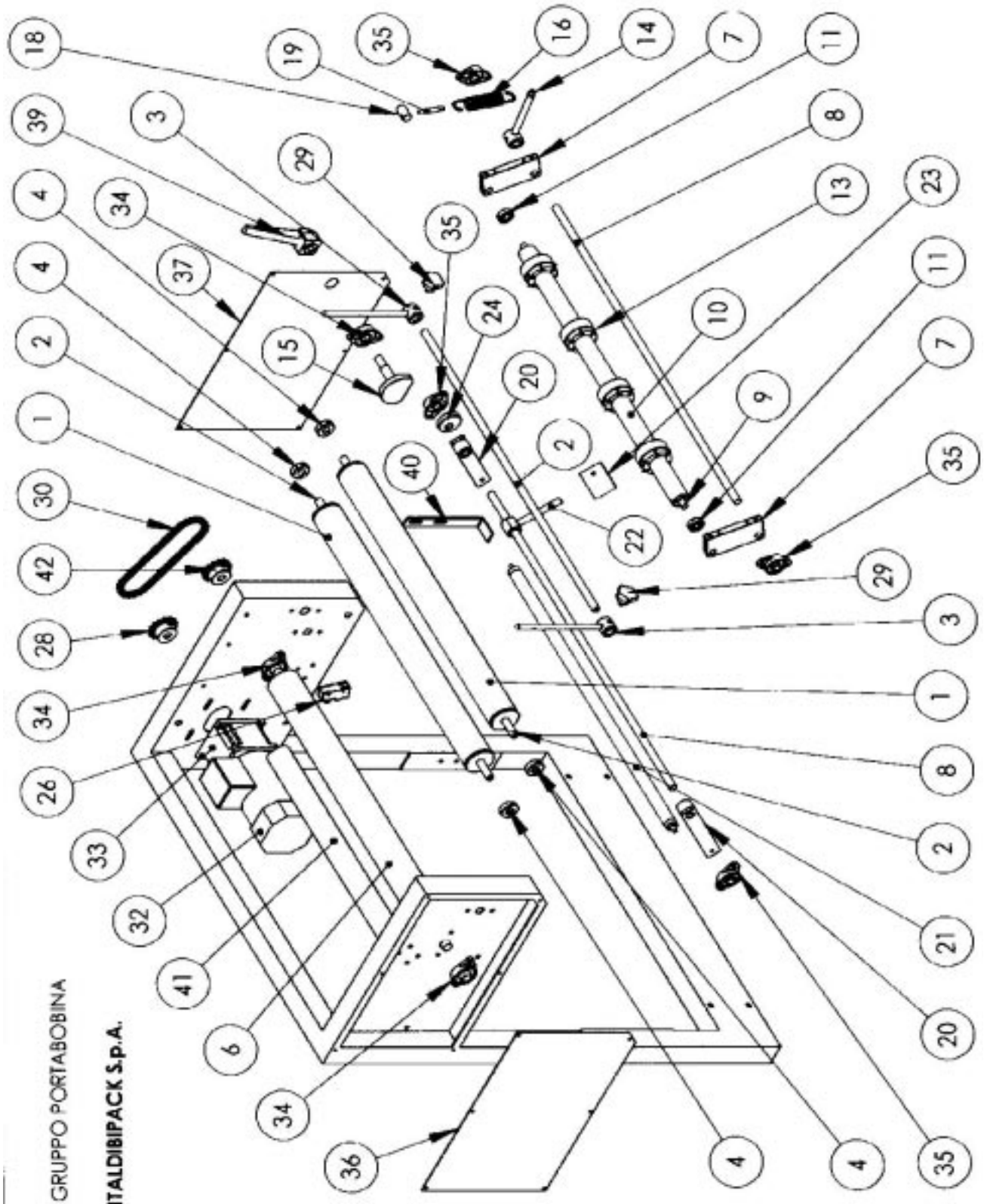


GRUPPO TRAINO FILM
TAVOLA - 2/2 -



GRUPPO TRAINO FILM

<i>N°</i>	<i>Codice</i>	<i>Qtà</i>	<i>Descrizione</i>
1	60,111,001	1	SCATOLA SUPPORTO TRAINO
2	60,111,013	1	GUIDA CATENA SUPERIORE
3	60,111,010	1	STAFFA SOSTEGNO DISTANZ. CATENA
4	69,111,005	1	COPERCHIO SCATOLA TRAINO
5	60,111,005	1	SUPPORTO MOTORE RIDOTTO TRAINO
6	69,111,030	1	PIASTRA FISSAGGIO MOTORE/RIDUTTORE
7	60,111,014	1	GUIDA CATENA INFERIORE
8	60,111,004	1	SQUADRA TRAINO
9	69,111,009	2	ALBERO PORTA PIGNONI
10	69,400,022	4	CUSCINETTO UFL 002 X ALBERO D=15
11	69,111,027	1	INGRANAGGIO Z 30 FORO 15 ACCIAIO
12	69,111,022	1	INGRANAGGIO Z 30 FORO 15 NYLON
13	69,111,019	3	DISTANZIALE SOSTEGNO CATENA LUNGO
14	69,111,025	1	DISTANZIALE FISSAGGIO COPERCHIO TRAINO
15	69,111,017	3	DISTANZIALE SOSTEGNO CATENA CORTO
16	69,111,016	1	SPINA PER MOLLA
17	69,111,015	1	PERNO PER MOLLA
18	69,111,018	2	INGRANAGGIO Z 17 FORO 15
19		3	CATENA 3/8" ASA 35
22	69,111,026	1	SPORTELLO PROTEZIONE COPERCHIO
23		1	SPORTELLO PER COPERCHIO TRAINO
24	69,111,021	1	INGRANAGGIO Z 12 FORO 15
25	69,111,020	1	INGRANAGGIO Z 15 FORO 15
26	69,111,008	1	LAMIERA COPRI CATENA
27	60,111,007	1	RIPARO TRAINO FILM
29	69,300,054	1	MOLLA AD ESTENSIONE
30	69,114,001	1	SQUADRA SUPPORTO RULLO CONICO
31	69,114,003	1	RULLO CONICO SUPERIORE
32	69,114,002	1	PERNO PER RULLO CONICO
33		1	ANELLO SEEGER PER ALBERO D=10
34		1	SERRATURA PER SPORTELLO COPERCHIO
35	69,400,296	1	MOTORE TRAINO M9 RC 50 GB4 GE
36	69,400,294	1	RIDUTTORE M9 GC 15B

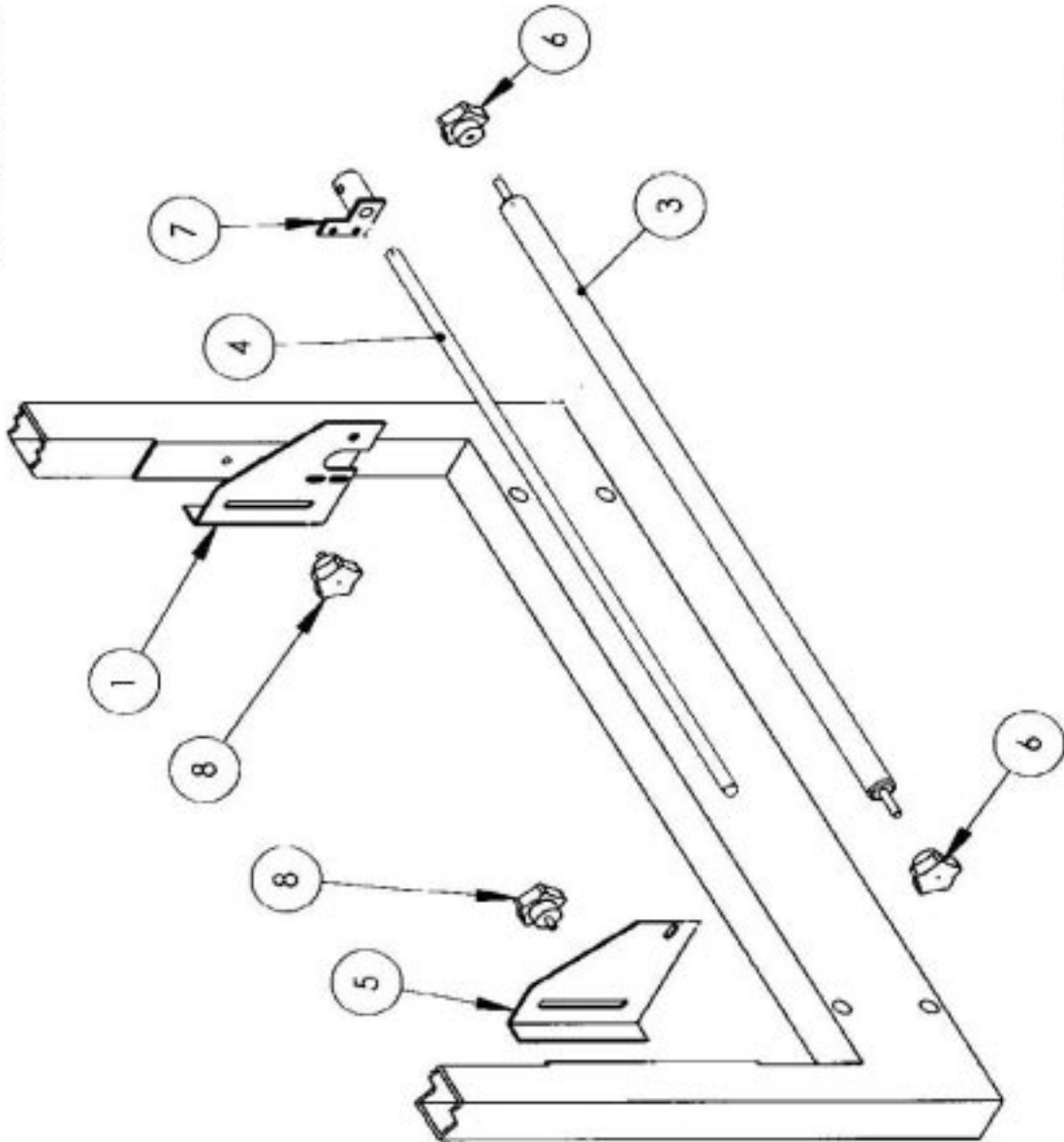


GRUPPO PORTABOBINA
ITALDIBIPACK S.p.A.

GRUPPO PORTABOBINA

<i>N°</i>	<i>Codice</i>	<i>Qtà</i>	<i>Descrizione</i>
1	60,101,027	2	RULLO SUPPORTO BOBINA
2	60,101,019	3	ALBERO PER RULLI E FERMI BOBINA
3	60,101,043	2	FERMO BOBINA
4	69,101,028	4	RONDELLA FERMA RULLI BOBINA
6	60,101,011	1	ASSIEME RULLO TRAINO FILM
7	60,101,019	2	BLOCCETTO RULLO FORATORI
8	60,101,020	2	ALBERO PER BALLERINO E ROTAZIONE FORATORI
9	60,101,016	1	ALBERO PER RULLO FORATORI
10	60,101,017	1	RULLO ESTERNO FORATORI
11	30,080,011	2	CUSCINETTO SKF 6000
13	69,900,120	4	ASSIEME PORTA AGHI
14	69,101,021	1	LEVA COMANDO FORATORI
15	69,101,026	1	CAMMA ALZO FORATORI
16	69,300,054	1	MOLLA TRAINO / SBOBINATORE
18	69,101,012	1	SOSTEGNO TIRANTE PER MOLLA
19	69,101,013	1	TIRANTE PER MOLLA
20	69,101,031	2	LEVA BALLERINO
21	60,400,012	1	RULLO PER BALLERINO
22	69,101,034	1	ASTA PER CONTRAPPESO
23	30,002,230	1	CONTRAPPESO
24	30,002,210	1	ECCENTRICO PER MIROSWITCH BALLERINO
26	69,500,151	1	MICRO MECPAC A ROTELLA
28	60,101,038	1	INGRANAGGIO Z15 FORO 12
29	69,400,175	2	VOLANTINO 192/30P - M6 FERMI BOBINA
30		1	CATENA 3/8 ASA 35
32	60,400,153	1	MOTORE M9 RA30 GB 4GE
33	60,400,155	1	RIDUTTORE M9 GA 15B
34	69,400,122	3	SUPPORTO NACHI UFL 002
35	69,400,121	4	SUPPORTO NACHI UFL 001
36	69,101,007	1	COPERCHIO SX PORTABOBINA
37	69,101,006	1	COPERCHIO DX PORTABOBINA
39	69,400,170	1	MANIGLIA MF 100 - N12 SGANCIO FORATORI
40	69,101,030	1	FERMO BALLERINO
41	60,101,036	1	PIATTO APRIFILM
42	60,101,039	1	INGRANAGGIO Z16 FORO 15

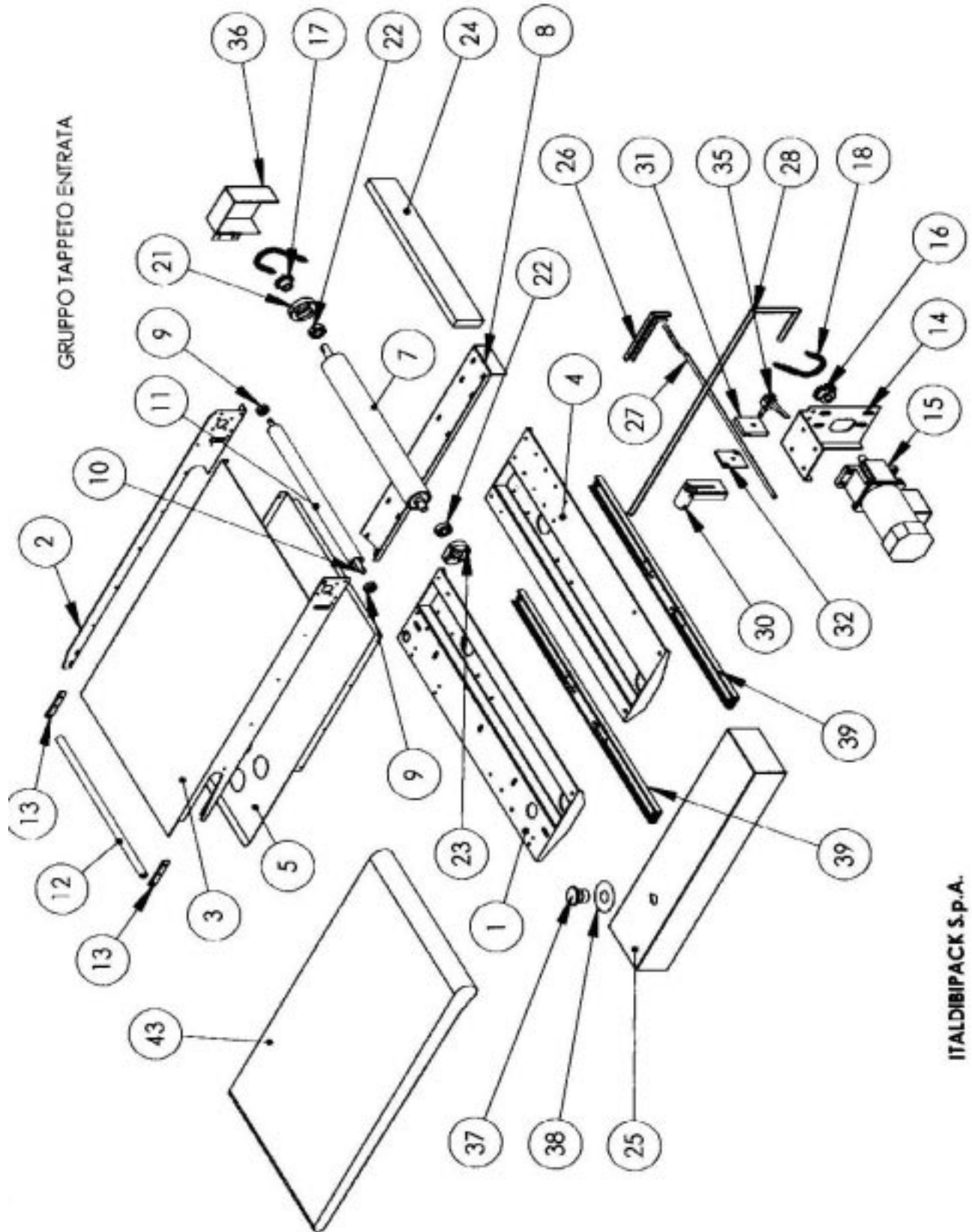
GRUPPO RINVIO FILM



ITALDIBIPACK S.p.A.

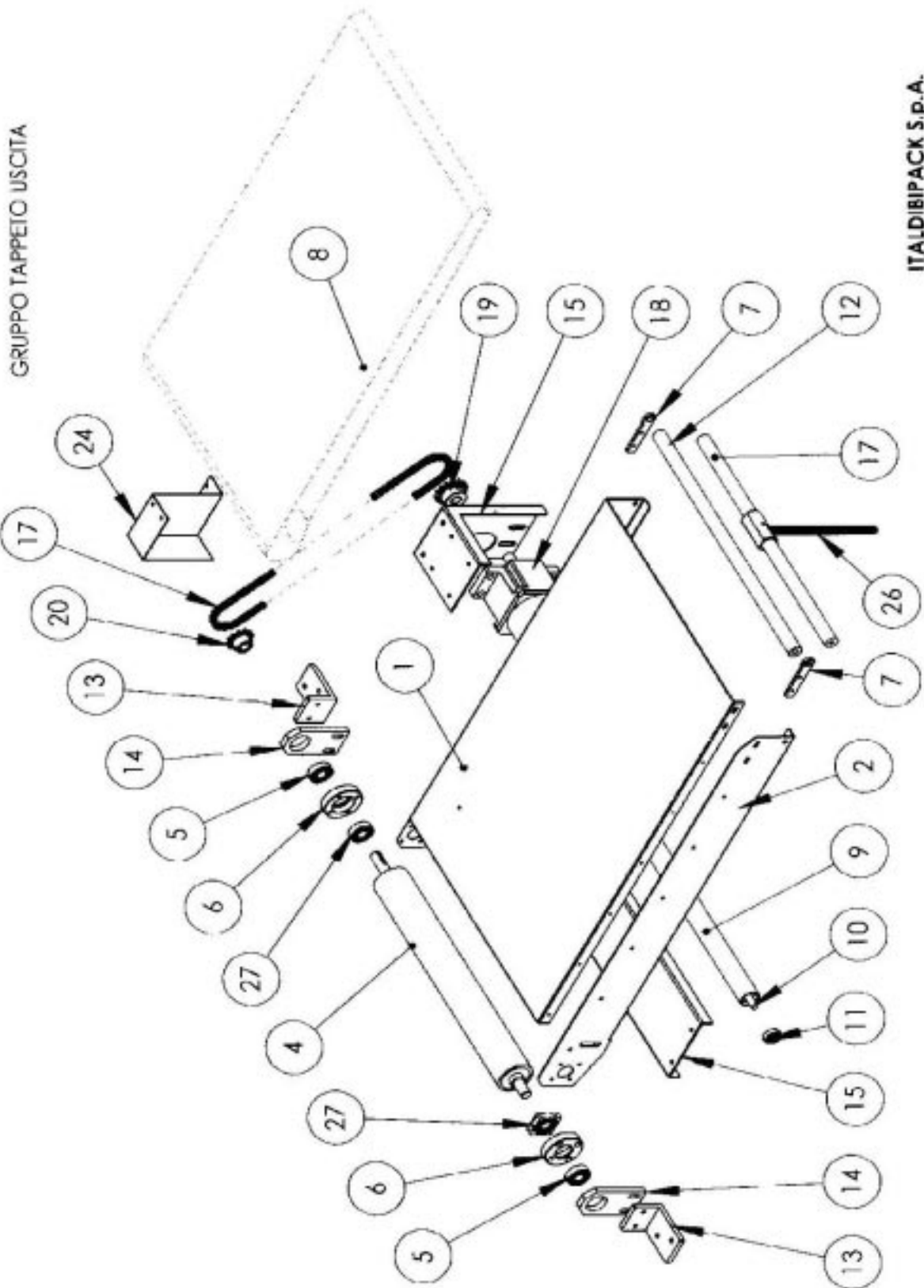
GRUPPO RINVIO FILM

<i>N°</i>	<i>Codice</i>	<i>Qtà</i>	<i>Descrizione</i>
1	69,110,001	1	SUPPORTO DX RINVIO FILM
3	60,400,013	1	RULLO B=630 MA 6 APRIFILM
4	60,110,005	1	APRIFILM MEC STD
5	69,110,002	1	SUPPORTO SX RINVIO FILM
6	69,400,130	2	VOLANTINO 192/30 FORO 6 RINVIO
7	69,110,003	1	SUPPORTO X APRIFILM
8	69,400,175	2	VOLANTINO 192/30 P M6 10



GRUPPO TAPPETO ENTRATA STD

<i>N°</i>	<i>Codice</i>	<i>Qtà</i>	<i>Descrizione</i>
1	60,108,012	1	TRAVERSA INTERNA
2	60,108,001	1	SPALLA DX TAPPETO INGRESSO
3	60,108,040	1	SPALLA SX TAPPETO ENTRATA
4	60,108,013	1	TRAVERSA ESTERNA
5	60,108,003	1	SEPARATORE FILM
7	60,108,004	1	RULLO TRAINO TAPPETO ENTRATA
8	60,108,011	1	LAMIERA POST. GIUNZIONE TRAVERSE
9	30,080,011	2	CUSCINETTO SKF 6000
10	60,108,022	1	ALBERO RULLO TENSIONE TAPPETO
11	60,108,023	1	RULLO TENSIONE TAPPETO
12	60,108,030	1	RULLO PENNA
13	60,108,028	2	SQUADRETTA X PENNA
14	60,108,008	1	SUPPORTO MOTORE
15	69,400,292	1	MOTORE M9 MC 60 G4 GE
	69,400,294	1	RIDUTTORE M9 GC 15 B
16	60,108,026	1	INGRANAGGIO Z15 FORO 15 CHIAVETTA
17	60,108,024	1	INGRANAGGIO Z12 FORO 15 CHIAVETTA
18			CATENA 3/8"
21	60,107,011	1	FLANGIA CUSCINETTO TONDA
22	30,080,013	2	CUSCINETTO SKF 6202 ZZ
23	60,108,040	1	FLANGIA CUSCINETTO TAGLIATA
24	60,108,005	1	DISTANZIALE TAPPETO INGRESSO
25	60,108,010	1	CARTER ANT. PULSANTE SICUREZZA
26	60,108,019	1	IT QUADRATES AUCTION I RECORD CARPET
27	60,108,015	1	ASTA REGISTRO TAPPETO
28	60,108,018	1	ASTA GUIDA PRODOTTO
30	60,108,014	1	SUPP. TONDO GUIDA PRODOTTO
31	60,108,016	1	PIATTO FERMA ASTA
32	60,108,017	1	DISTANZIALE X PIATTO FERMA ASTA
35	80,500,166	1	MANIGLIA MR 63 PM 8 - 30
36	69,102,008	1	RIPARO CATENA TAPPETO ENTRATA
37	69,200,076	1	FUNGO EMERGENZA ESTERNO MEC
	69,200,077	1	FRUTTO X FUNGO EMERGENZA MEC
38	57,400,015	1	ADESIVO PULSANTE EMERGENZA
39	60,400,143	2	GUIDA TAP EN LPF35 - 300 L700 ST
43	60,408,002	1	TAPPETO ENTRATA STD



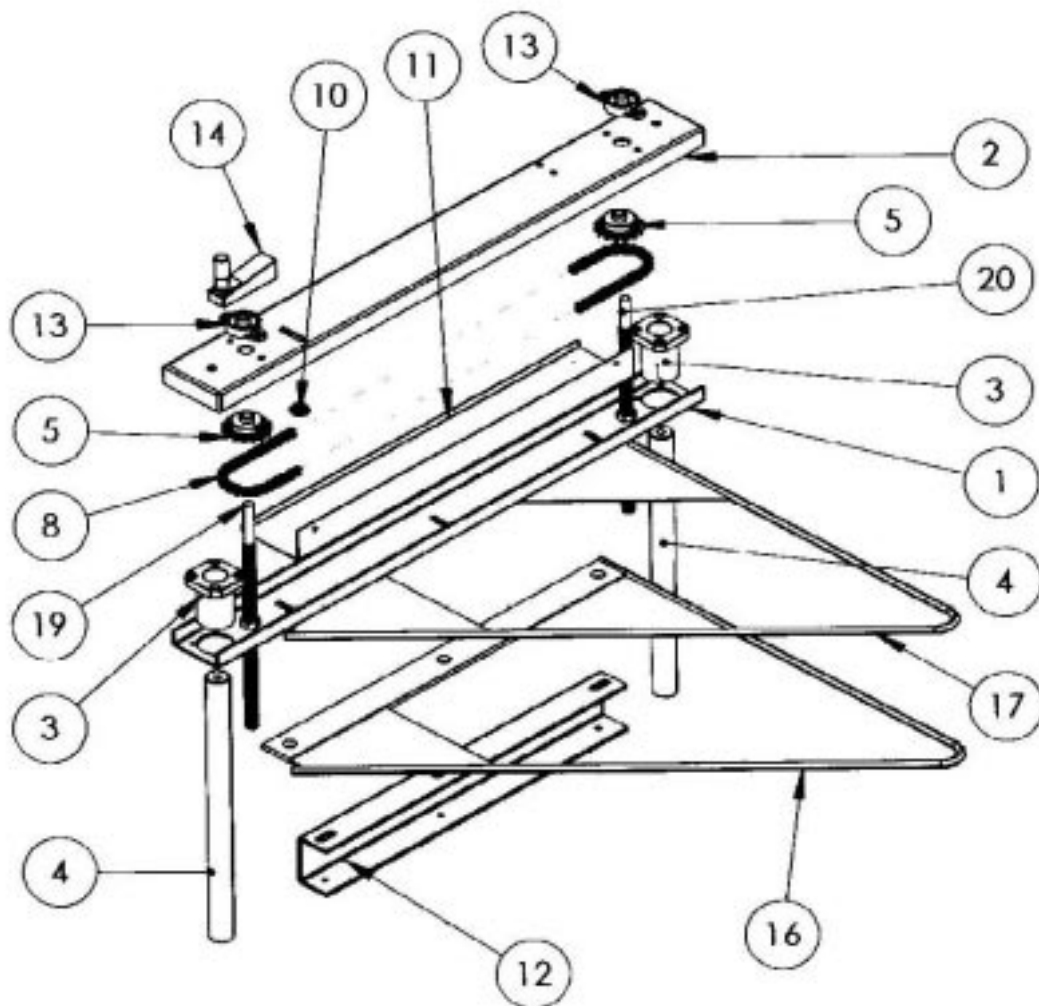
GRUPPO TAPPELO USCITA

ITALDIBIPACK S.p.A.

GRUPPO TAPPETO USCITA STD

<i>N°</i>	<i>Codice</i>	<i>Qtà</i>	<i>Descrizione</i>
1	60,107,001	1	SPALLA SX TAPPETO USCITA
2	60,107,002	1	SPALLA DX TAPPETO USCITA
4	60,107,008	1	RULLO MOTORE TAPPETO USCITA
5	69,400,303	2	CUSCINETTO SKF 1202 OSCILLANTE
6	60,107,011	2	FLANGIA CUSCINETTO TONDA
7	69,108,028	2	SQUADRETTA PER PENNA
8	60,407,001	1	TAPPETO USCITA STD
9	60,107,013	1	RULLO TENSIONE TAPPETO
10	60,107,012	1	ALBERO PER RULLO TENSIONE TAPPETO
11	30,080,011	2	CUSCINETTO SKF 6000
12	60,108,030	1	RULLO PENNA
13	69,107,009	2	SQUADRA SUPPORTO
14	69,107,010	2	SEDE CUSCINETTO
15	60,107,005	1	TRAVERSA COLLEGAMENTO SPALLE
16	69,107,006	1	SUPPORTO MOTORE
17	60,107,003	1	TONDO COLLEGAMENTO SPALLE
18	69,400,292	1	MOTORE M9 MC 60 G4 GE
	69,400,294	1	RIDUTTORE M9 GC 15 B
19	60,108,026	1	INGRANAGGIO Z15 FORO 15 CHIAVETTA
20	69,108,024	1	INGRANAGGIO Z12 FORO 15 CHIAVETTA
21		1	CATENA 3/8"
24	69,107,007	1	CARTER PROTEZIONE
26	69,107,004	1	TIRANTE REGOLAZIONE ALTEZZA TAPPETO
27	30,080,013	2	CUSCINETTO SKF 6202 ZZ

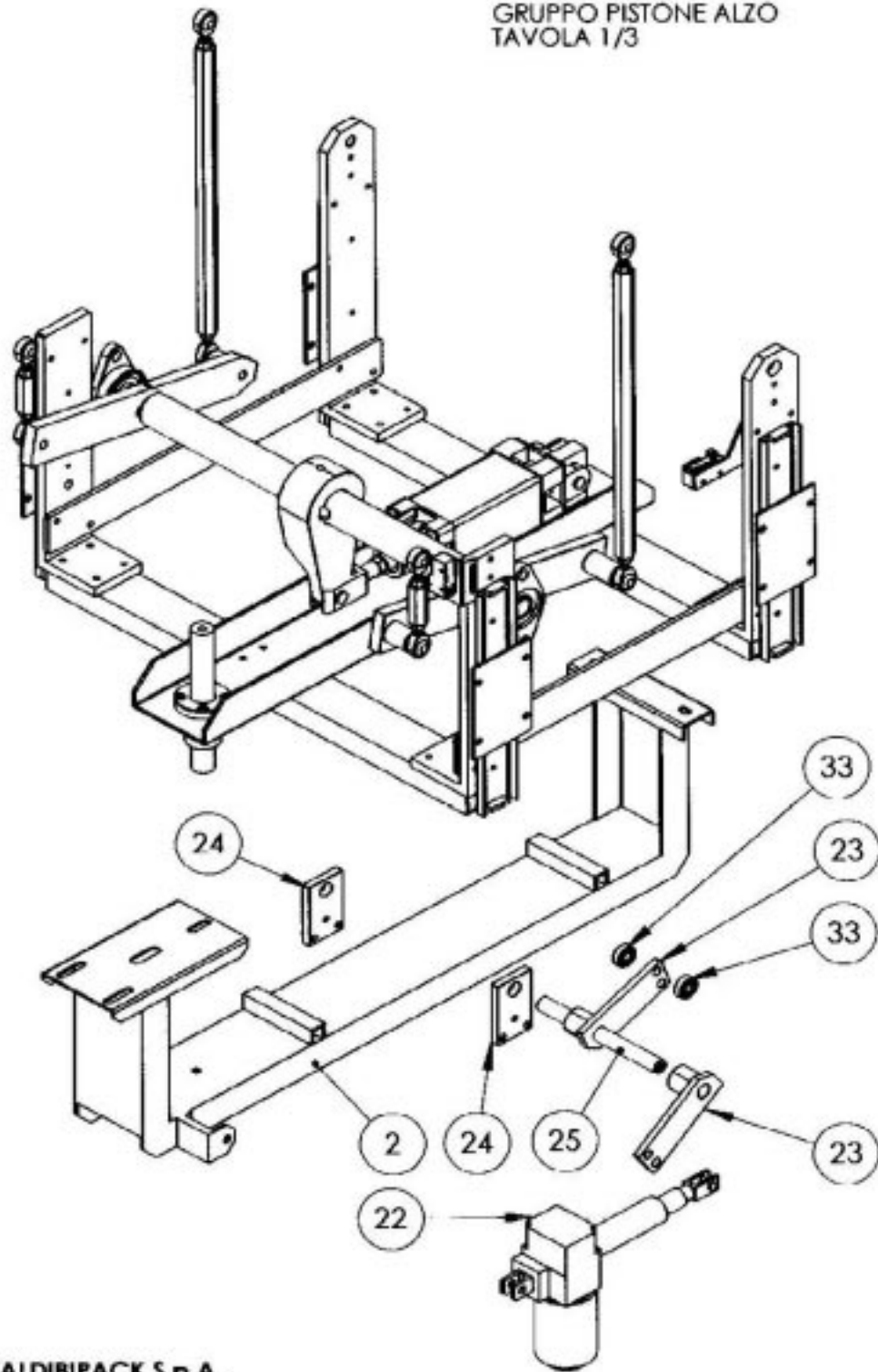
GRUPPO TRIANGOLI



GRUPPO TRIANGOLI

<i>N°</i>	<i>Codice</i>	<i>Qtà</i>	<i>Descrizione</i>
1	60,104,004	1	SUPPORTO TRIANGOLO SUPERIORE
2	60,104,001	1	DISTANZIALE SUPERIORE
3	69,104,002	2	CANOTTO ALZO TRIANGOLI
4	69,104,009	2	COLONNETTA TRIANGOLI
5	69,104,011	2	PIGNONE Z 15 FORO 10 RIBASSATO
8		1	CATENA 3/8" ASA 35
10	69,104,010	1	ROTELLA TENDICATENA
11	69,104,015	1	CARTER GRUPPO TRIANGOLI
12	60,104,008	1	STAFFA FISSAGGIO TRIANGOLO INFERIORE
13	69,400,120	2	CUSCINETTO UFL 000
14	69,400,102	1	MANIGLIA ELESA ALZO TRIANGOLI
16	60,104,007	1	TRIANGOLO INFERIORE
17	60,104,005	1	TRIANGOLO SUPERIORE
19	69,104,012	1	ASTA FILETTATA GAMBO LUNGO
20	69.104.012 (1)	1	ASTA FILETTATA GAMBO CORTO

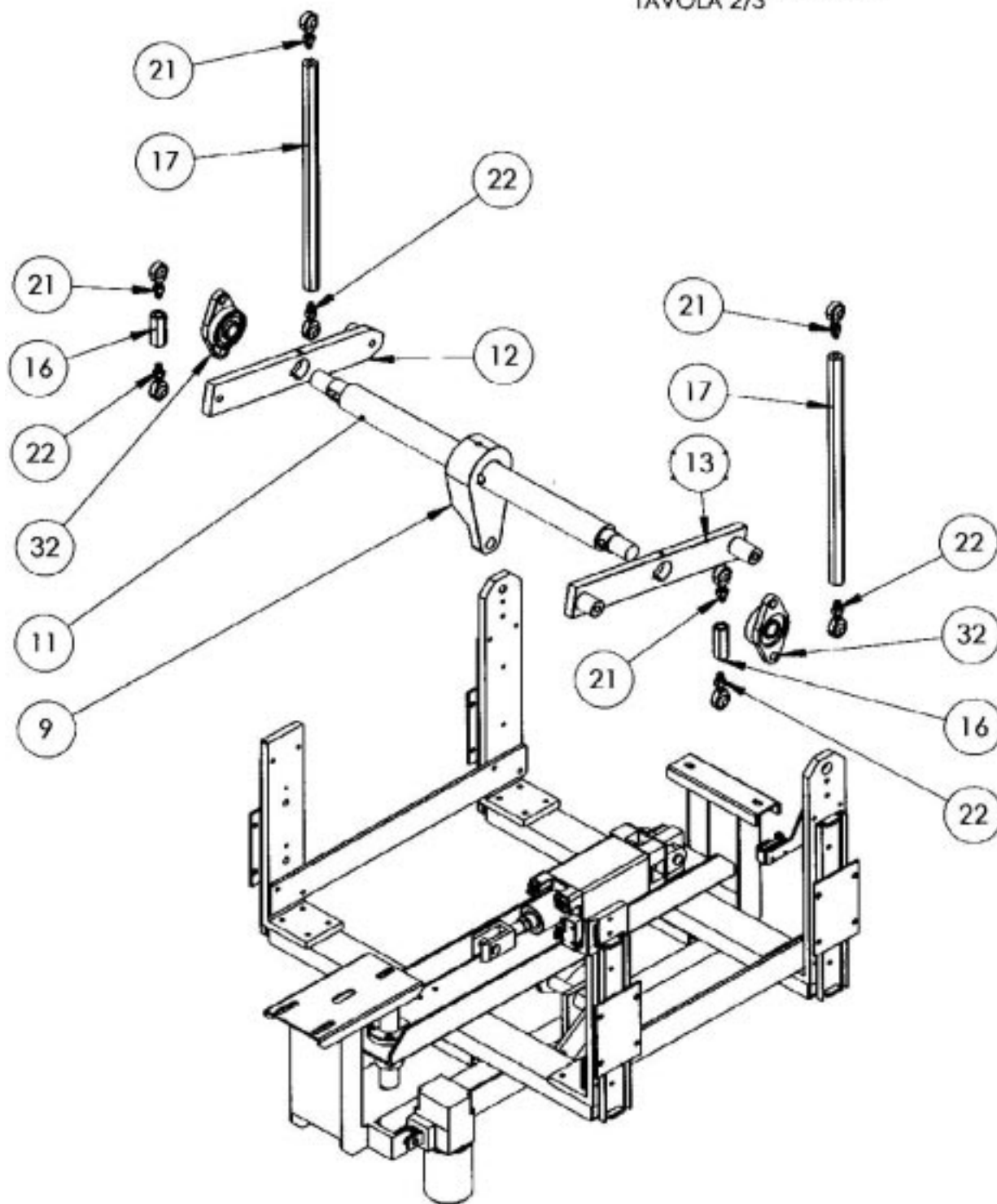
**GRUPPO PISTONE ALZO
TAVOLA 1/3**



GRUPPO PISTONE / ALZO TAVOLA 1/3

<i>N°</i>	<i>Codice</i>	<i>Qtà</i>	<i>Descrizione</i>
2	60,106,017	1	TELAIO GRUPPO PISTONE STD
22	30,080,024	1	ATTUATORE C100 3000 S 24 CC
23	69,106,032	2	LEVA ATTUATORE + ALZO
24	69,106,023	2	PIASTRA ROTAZIONE LEVA ALZO
25	69,106,024	1	PERNO LEVA ATTUATORE
33	30,080,011	2	CUSCINETTO SKF 6000 ZZ

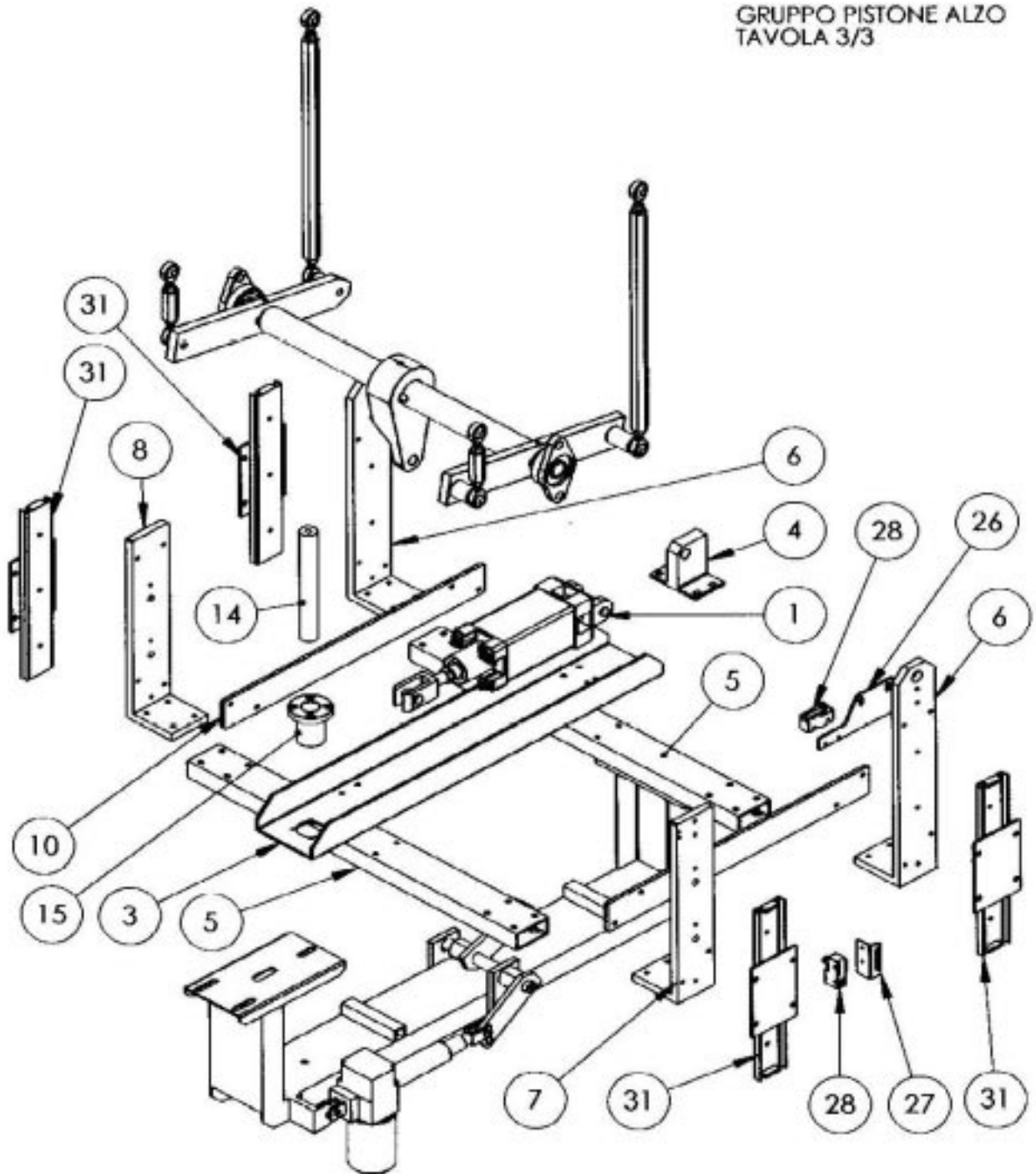
**GRUPPO PISTONE ALZO
TAVOLA 2/3**



GRUPPO PISTONE / ALZO TAVOLA 2/3

<i>N°</i>	<i>Codice</i>	<i>Qtà</i>	<i>Descrizione</i>
9	69,106,009	1	LEVA ROTAZIONE
11	69,106,008	1	ALBERO ROTAZIONE
12	69,106,010	1	LEVA SX
13	69,106,011	1	LEVA DX
16	69,106,013	2	TIRANTE BARRA SALDANTE CORTO
17	60,106,028	2	TIRANTE BARRA SALDANTE LUNGO
21	69,300,060	4	TERMINALE SFERICO DX JAM 10
22	69,300,061	4	TERMINALE SFERICO SX JAM 10
32	69,400,284	2	SUPPORTO UCFL 204

**GRUPPO PISTONE ALZO
TAVOLA 3/3**

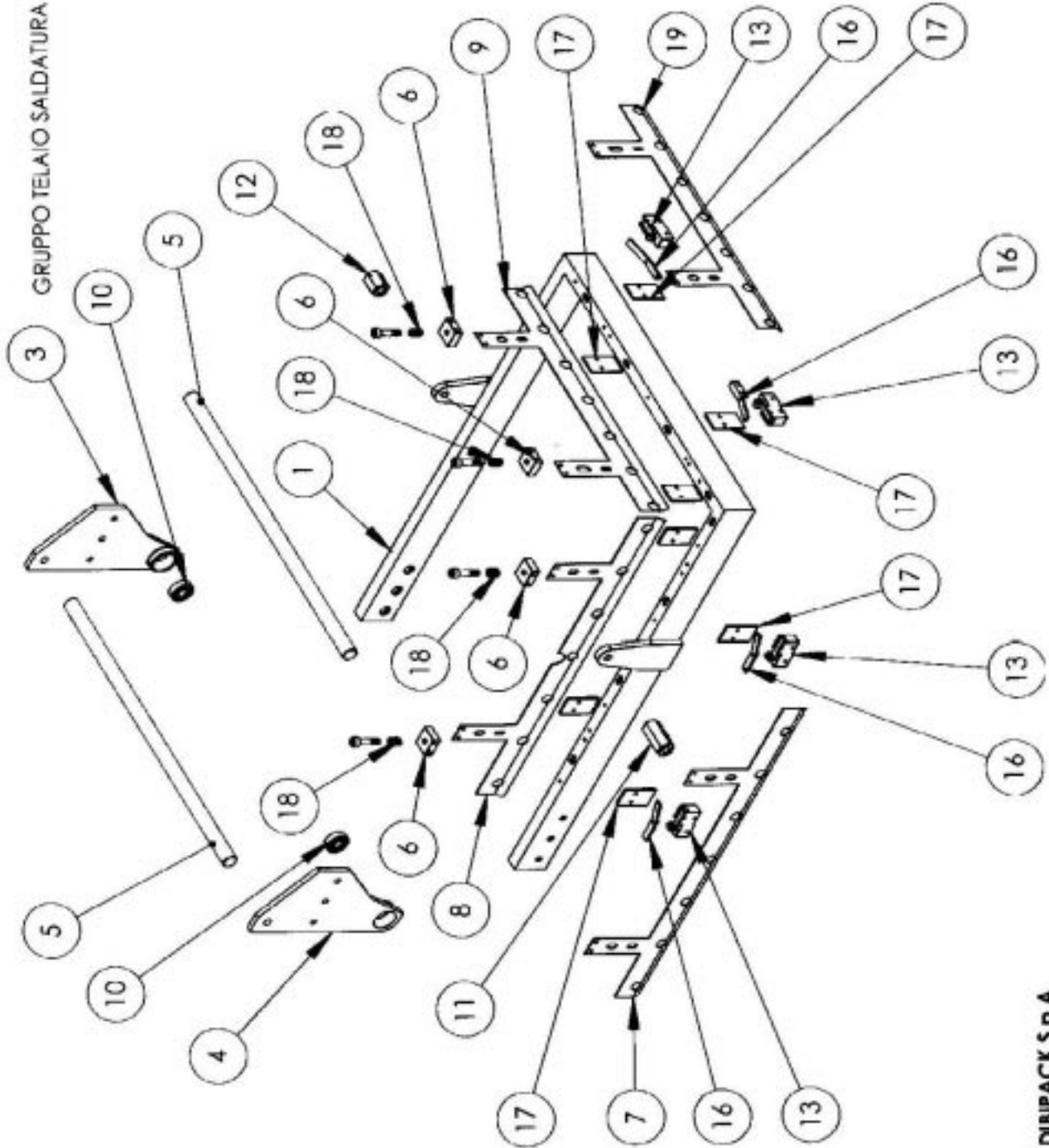


GRUPPO PISTONE / ALZO TAVOLA 3/3

<i>N°</i>	<i>Codice</i>	<i>Qtà</i>	<i>Descrizione</i>
1	60,400,144	1	CILINDRO DIA 63 CORSA 75 COMPL
3	60,106,001	1	TRAVERSA PORTA CILINDRO
4	60,106,009	1	ATTACCO POST CILINDRO
5	60,106,004	2	TRAVERSA COLLEGAMENTO STAFFE
6	60,106,002	2	STAFFA POSTERIORE
7	60,106,003	1	STAFFA ANTERIORE SX
8	60,106,004	1	STAFFA ANTERIORE DX
10	60,106,005	2	PIATTO COLLEGAMENTO STAFFE
15	60,106,030	1	CANOTTO ALZO ATTUATORE
26	69,106,022	1	SQUADRA SUPPORTO MICRO FINE CORSA
27	69,106,021	1	SQUADRA SUPP MICRO SICUREZZA
28	69,500,151	2	MICRO MECPAC A ROTELLA
	69,200,142	2	COPRIMICRO
31	69,900,012	4	ASSIEME GUIDA LIN CURS FL 300



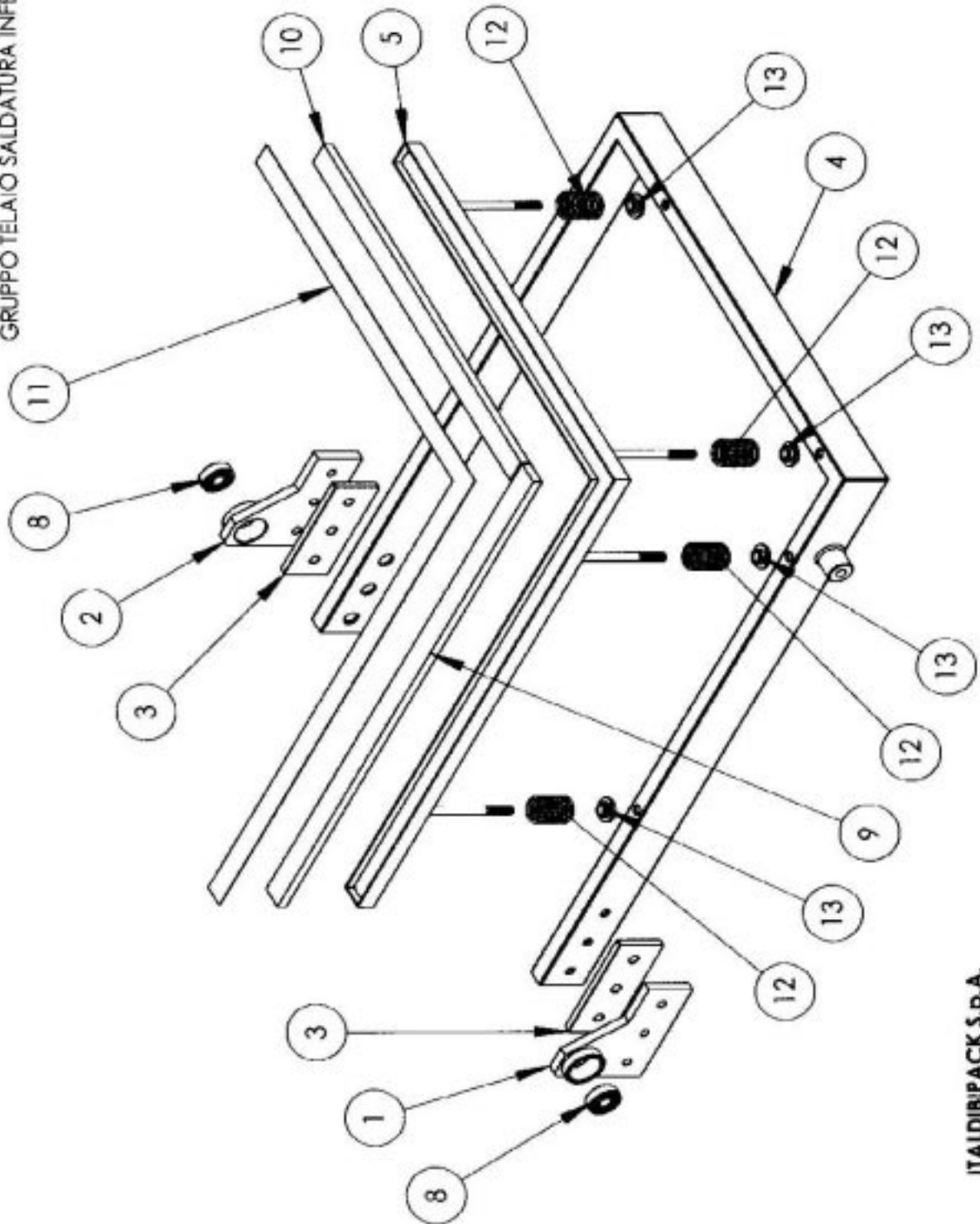
GRUPPO TELAIO SALDATURA SUPERIORE



GRUPPO TELAIO SUPERIORE SALDATURA

<i>N°</i>	<i>Codice</i>	<i>Qtà</i>	<i>Descrizione</i>
1	60,105,009	1	TELAIO SALDATURA SUPERIORE
3	69,105,001	1	STAFFA PORTERIORE DX BARRA SALD. SUP.
4	69,105,002	1	STAFFA ANTERIORE SX BARRA SALD. SUP.
5	60,105,011	2	TONDO COLLEGAMENTO TELAIO SALDATURA
6		4	BLOCCHETTO ATTACCO SICUREZZE
7	60,109,004	1	SICUREZZA ESTERNA LONGITUDINALE
8	60,109,003	1	SICUREZZA INTERNA LONGITUDINALE
9	60,109,001	1	SICUREZZA INTERNA TRASVERSALE
10	30,080,012	2	CUSCINETTO 6201 ZZ
11	69,105,012	1	DISTANZIALE PER TIRANTE LUNGO
12	69,105,012	1	DISTANZIALE PER TIRANTE CORTO
13	69,500,151	4	MICRO MECPAC A ROTELLA
16	60.500.001	4	AZIONATORE PER MICRO SICUREZZE
17		8	DISTANZIALE SCORRIMENTO SICUREZZE
18		4	MOLLA RICHIAMO SICUREZZE
19	60,109,002	1	SICUREZZA ESTERNA LONGITUDINALE

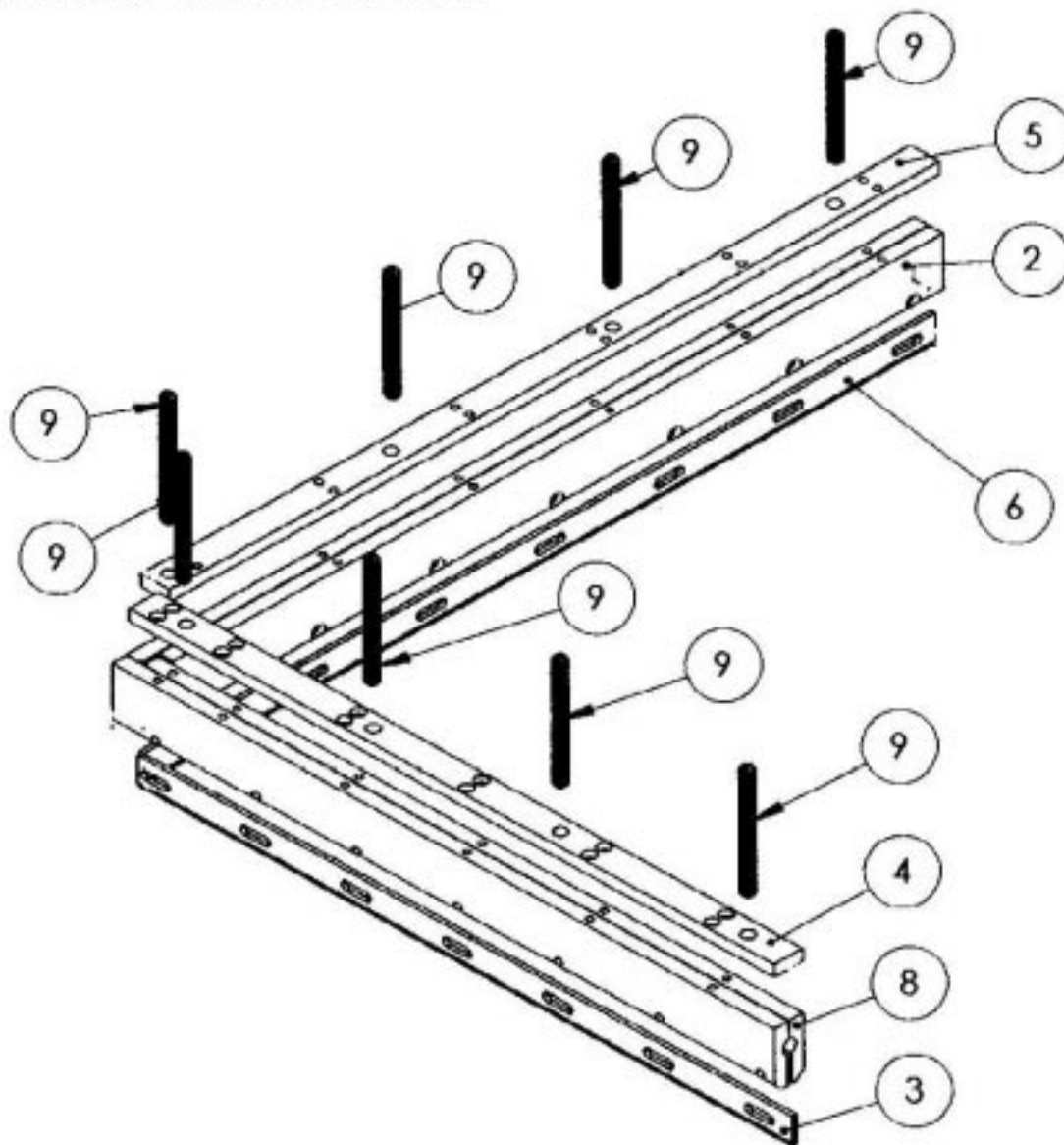
GRUPPO TELAIO SALDATURA INFERIORE



GRUPPO TELAIO INFERIORE SALDATURA

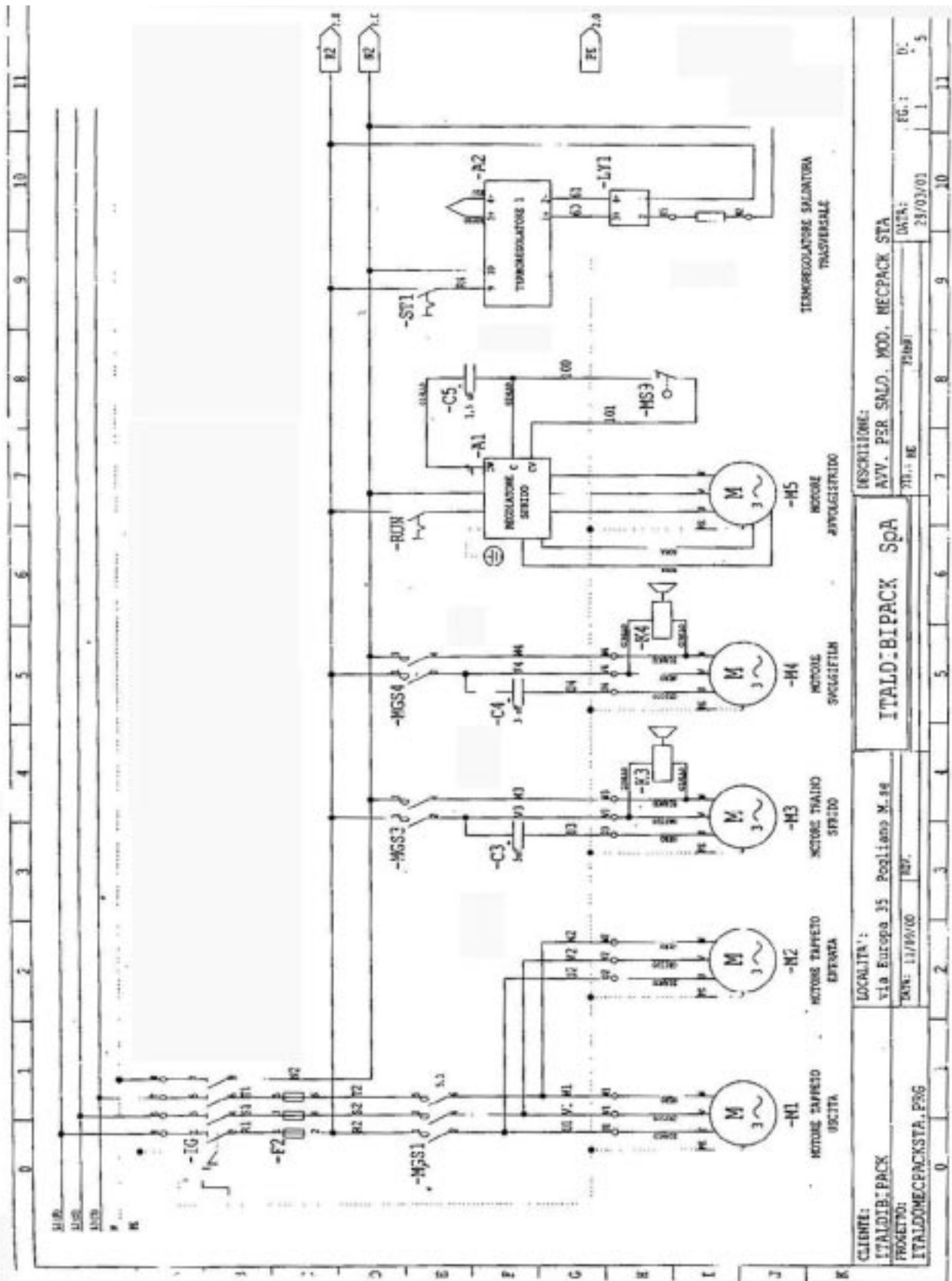
<i>N°</i>	<i>Codice</i>	<i>Qtà</i>	<i>Descrizione</i>
1	69,105,003	1	STAFFA DX BARRA INFERIORE
2	69,105,004	1	STAFFA SX BARRA INFERIORE
3	69,105,005	2	DISTANZIALE STAFFA TELAIO INFERIORE
4	60,105,007	1	TELAIO INFERIORE SALDATURA
5	60,105,015	1	CONTROBARRA PORTA GOMMA
8	30,080,012	2	CUSCINETTO 6201 ZZ
9	69,400,225		GOMMA SILICONE 25 X 8
10	69,400,225		GOMMA SILICONE 25 X 8
11	69,400,126		TEFLON ADESIVO 25 MM
12	69,400,151	4	MOLLA TELAIO INFERIORE
13	69,105,013	4	SCODELLA CENTRAGGIO MOLLA

GRUPPO BARRE E LAME SALDATURA

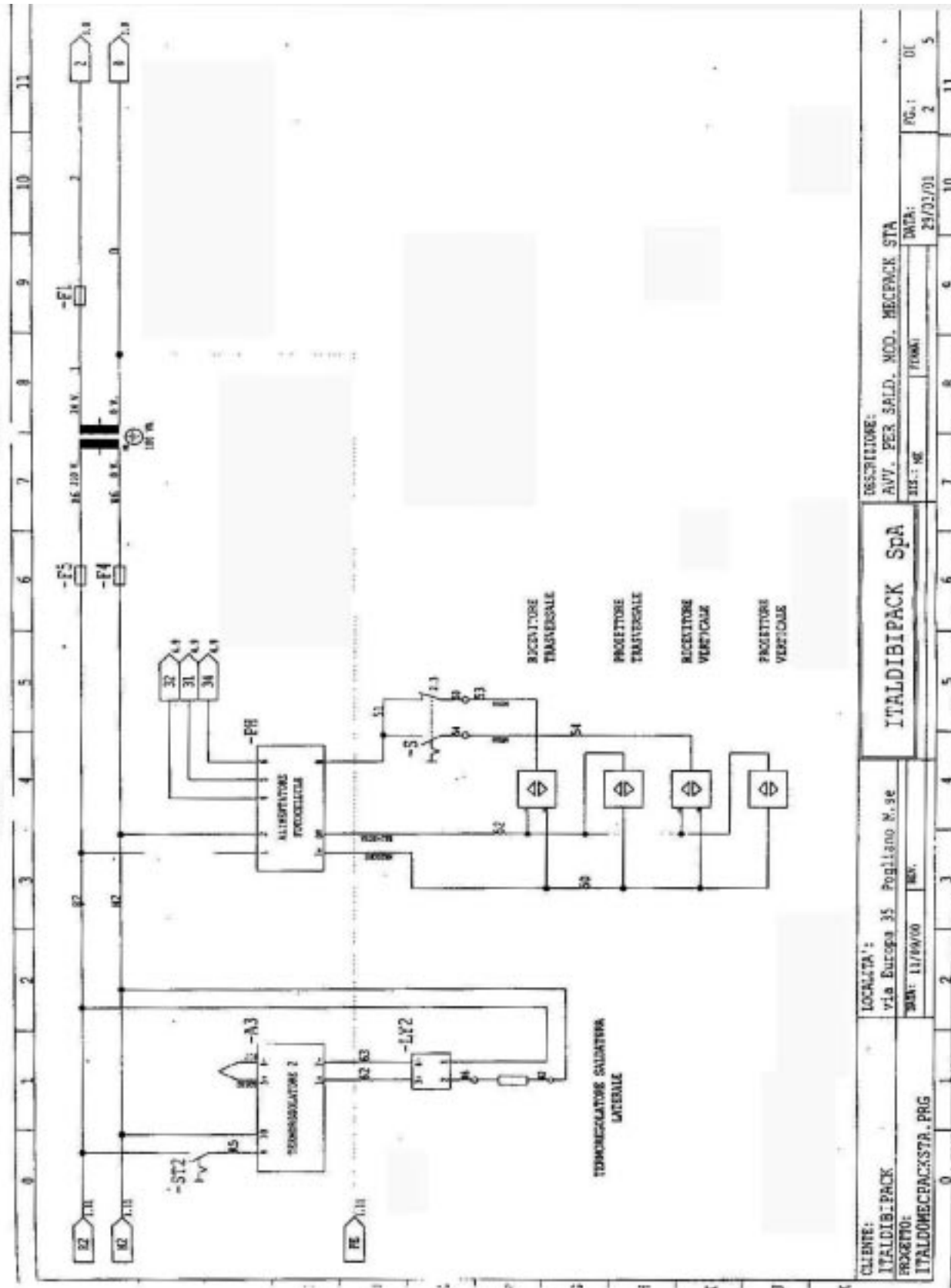


GRUPPO LAME SALDATURA

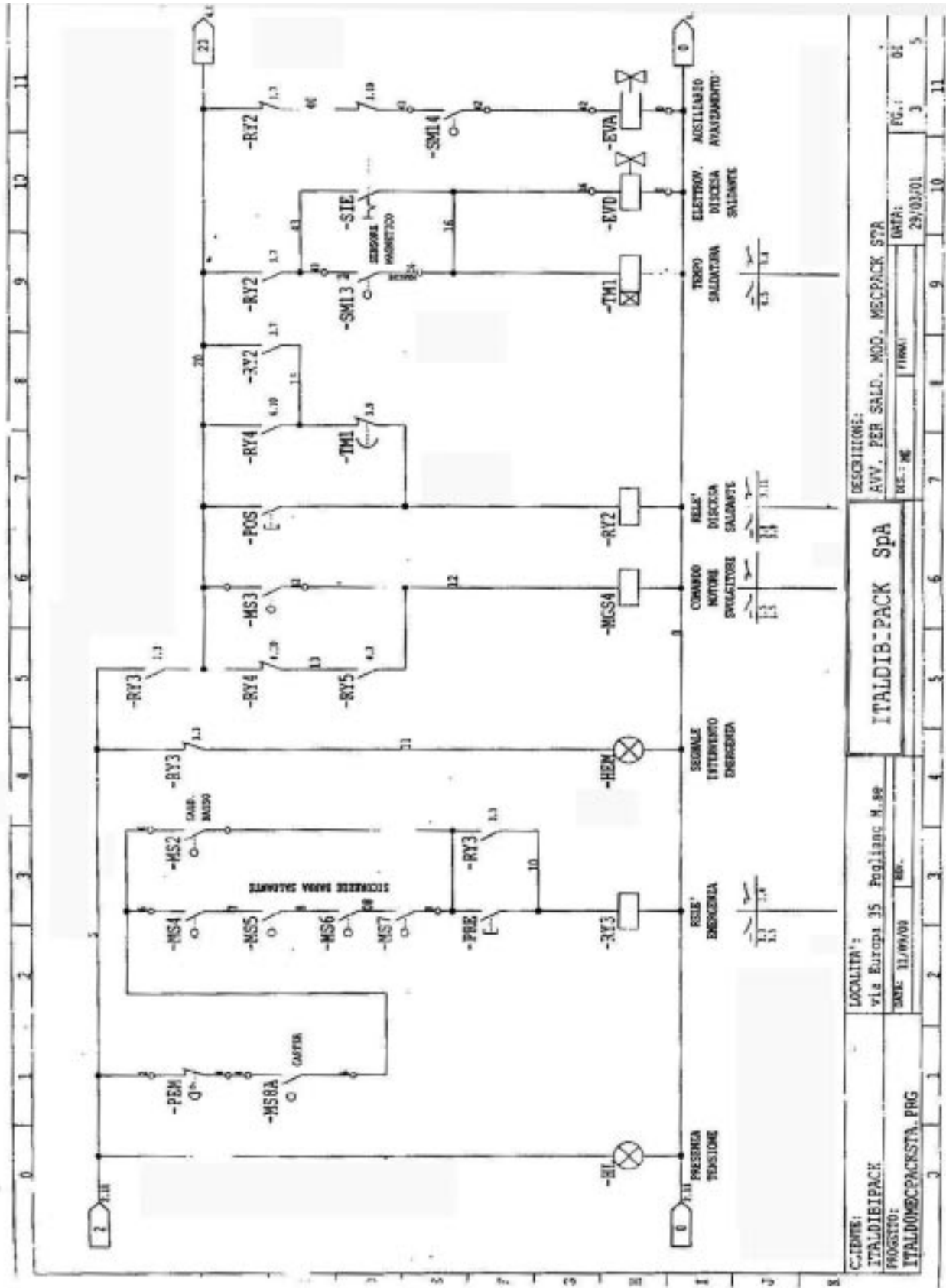
<i>N°</i>	<i>Codice</i>	<i>Qtà</i>	<i>Descrizione</i>
2	60,112,004	1	PORTA LAMA LONGITUDINALE
3	60,112,001	1	LAMA TRASVERSALE
4	60,112,010	1	SUPPORTO PORTA LAMA TRASVERSALE
5	60,112,008	1	SUPPORTO PORTA LAMA LONGITUDINALE
6	60,112,002	1	LAMA LONGITUDINALE
8	60,112,003	1	PORTA LAMA TRASVERSALE
9	69,112,002	8	BARRA FILETTATA M8



CLIENTE:	LOCALITÀ:	DESCRIZIONE:
ITALDIBIPACK	via Europa 35 Pogliano M. MI	AVV. PER SALD. MOD. MECPACK STA
PROGETTO:	DATA:	EG.:
ITALDOMECPACKSTA.PWG	11/09/00	1
	70: ME	5
	29/03/01	1
		5



CLIENTE:	LOCALITÀ:	DESCRIZIONE:	PG.:
ITALDIBIPACK	via Europa 35 Pogliano M.se	AVV. PER SALD. MOD. MECPACK STA	01
PROGETTO:	DATA:	TR.:	2
ITALDOMECPACKSTA.PRG	11/09/00	ME	5
			11



CLIENTE: ITALDIBIPACK	LOCALITA': Via Europa 35 Pogliano M. sp	DESCRIZIONE: AVV. PER SALLD. MOD. MECPACK SPA
PROGETTO: ITALLDIMECPACKSTA.PRG	DATA: 31/01/00	DIS.: ME
	FIRMA:	DATA: 29/03/01
		PG.: 01
		3
		5
		10
		11

